

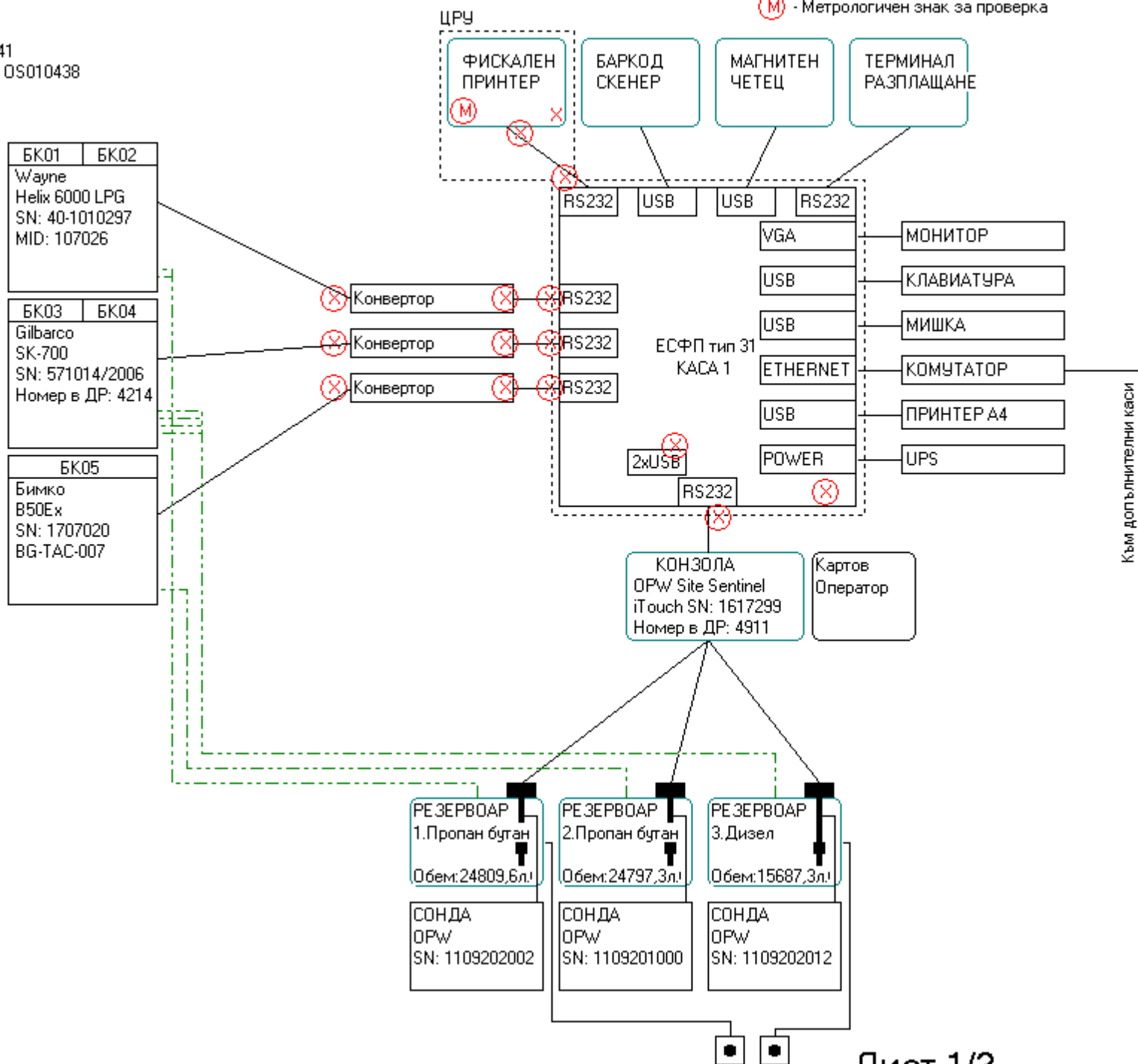
Топливо АД  
 гр.София, ул.Солунска 2  
 ЕИК: 831924394  
 Топливо Долни Богров No 3907  
 с.Долни Богров, бул.Ботевградско шосе 695

# БЛОК - СХЕМА

ЛЕГЕНДА: БК - Колонка X - Сервизна пломба  
 ■ - Вливна точка X - Сервизен / Защитен стикер (пломба)  
 (M) - Метрологичен знак за проверка

Тип ЕСФП: ОЙЛ СИС 2.0-Д-КЛ; 169FS; Тип каса: 31; Номер каса: 1; ФУ: OS006341  
 Тип ЕСФП: ОЙЛ СИС 2.0 SELF SERVICE; 178FS; Тип каса: 3; Номер каса: 2; ФУ: OS010438

НОМЕР НА КОЛОНКА	НОМЕР НА ПИСТОЛЕТ	НОМЕР В ОБЕКТА	ВИСОК ДЕБИТ	ВИД ГОРИВО	НОМЕР НА РЕЗЕРВОАР
БК01	01	01	НЕ	Пропан Бутан	1.Пропан бутан
БК02	01	02	НЕ	Пропан Бутан	1.Пропан бутан
БК03	01	03	НЕ	Дизел	3.Дизел
БК03	02	04	ДА	Дизел	3.Дизел
БК04	01	05	НЕ	Дизел	3.Дизел
БК04	02	06	ДА	Дизел	3.Дизел
БК05	01	07	НЕ	Пропан Бутан	2.Пропан бутан



Дата на изготвяне: 06.12.2023 г.

Топливо АД  
гр.София, ул.Солунска 2  
ЕИК: 831924394  
Топливо Долни Богров No 3907  
с.Долни Богров, бул.Ботевградско шосе 695

Тип ЕСФП: ОЙЛ СИС 2.0-Д-KL; 169FS; Тип каса: 31; Номер каса: 1; ФУ: OS006341  
Тип ЕСФП: ОЙЛ СИС 2.0 SELF SERVICE; 178FS; Тип каса: 3; Номер каса: 2; ФУ: OS010438

ЛЕГЕНДА: БК - Колонка      X - Сервизна пломба  
● - Вливна точка      X - Сервизен / Защитен стикер (пломба)  
M - Метрологичен знак за проверка

